



**ANWENDUNG**

# Online Condition Monitoring an Turboverdichtern

Erhöhung der Anlagenverfügbarkeit

Vorausschauende Instandhaltung

Service-Konzepte mit Remote Monitoring



Innovative Lösungen für

- Fertigung
- Qualitätssicherung
- Inbetriebnahme
- Prozess-Sicherung
- Verfügbarkeitserhöhung
- Servicekonzepte

# Turboverdichter

Turboverdichter kommen bei der Verdichtung von Luft, Gasen oder Dampf zur Anwendung, wenn große Drücke bei geringen Volumenströmen erforderlich sind.

Typische Einsatzgebiete sind

- Luftzerlegungsanlagen
- Ammoniakanlagen
- Salpetersäureanlagen
- Hochofenwindgebläse
- Raffinerien
- Gas-Pipelinestationen
- Klärwerke

Je nach Anwendung sind die Bauformen

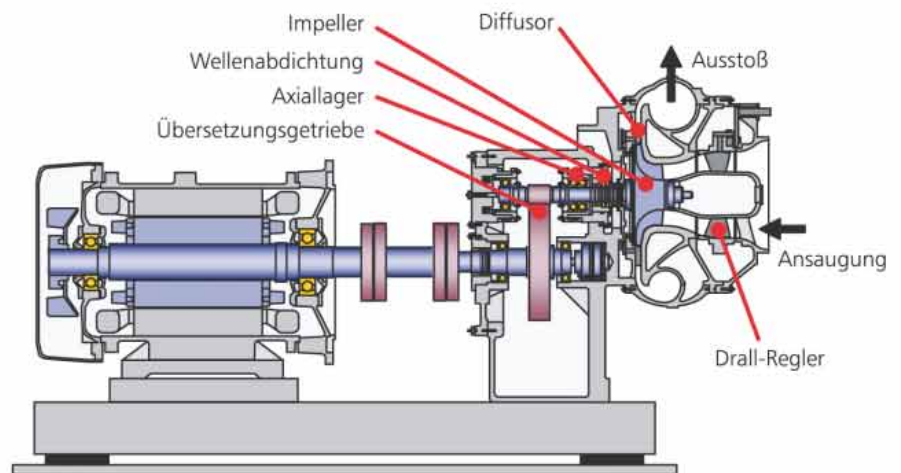
- Axialturboverdichter und
- Radialturboverdichter

zu unterscheiden.

In Klärwerken sorgen Turboverdichter, in der Regel ausgeführt als einstufige Radialturboverdichter mit Getriebestufe für die erforderliche Luftzufuhr in die Belebungsbecken, um den Grad des aufgelösten Sauerstoffes konstant zu halten und damit den biologischen Abbauprozess sicher zu stellen. Ein unvorhergesehener Ausfall bedeutet eine empfindliche Störung der gesamten Biologie im Belebungsbecken und damit eine massive Gefährdung der Klärleistung.



Turboverdichter für die Sauerstoffzufuhr in das Belebungsbecken eines Klärwerks



Turboverdichter mit Getriebestufe, Drehzahl Verdichterwelle 18000 U/min

## Innovative Servicekonzepte

Remote Monitoring via Email

Servicepartner

Online Condition Monitoring System **VIBNODE®**

Das Condition Monitoring System **VIBNODE®** erfasst Kennwerte und Diagnosesignale für die Zustandsüberwachung. Bei Grenzwertüberschreitungen werden Betreiber und Service-Partner sofort per Alarm-Email benachrichtigt. Auf Basis der automatisch gemessenen Diagnosesignale können fundierte Betriebsempfehlungen für den Betreiber abgeleitet werden.

Ein Konzept, welches weltweit funktioniert.

# Condition Monitoring mit VIBNODE®

Überwachung mit dem Online Monitoring System **VIBNODE®**

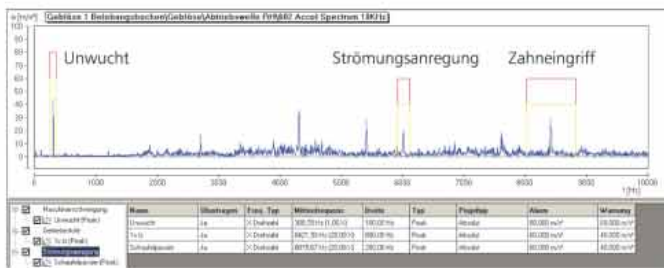
Die Zustandsüberwachung der Komponenten

- Verdichterwelle
- Wälzlagerungen
- Getriebestufe
- Antriebsmaschine

**VIBNODE®**  
Condition Monitoring System



ist durch frequenzselektive Überwachung der spezifischen Maschinenschwingungen, des Zahneingriffes und des Wälzlager-Körperschalls in Verbindung mit Betriebsparametern wie Drehzahl, Volumenstrom, Drallreglerstellung und Lagertemperaturen möglich. Die Zustandsinformationen werden automatisch über Netzwerkanbindung oder per Email an übergeordnete Systeme des Betreibers oder an Servicepartner übermittelt.

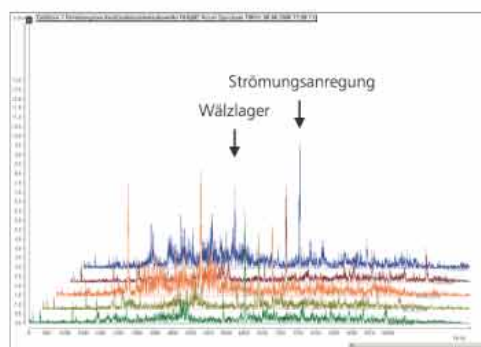


Beschleunigungsaufnehmer im Bereich von Antriebs- und Verdichterwelle



Die Diagnose-Software **OMNITREND®**

speichert alle Zustandsdaten und ermöglicht eine übersichtliche Darstellung und komfortable Analyse aller gespeicherten Zustandsinformationen.



## Level1 – Kenngrößentrend

Die Trendentwicklung der Schwingungskenngrößen wird in Verbindung mit Betriebsparametern verfolgt. Aus dem Anstieg des Trendverlaufs können Prognosen zur weiteren Zustandsentwicklung abgeleitet werden.

## Level2 – Tiefendiagnose

Tiefendiagnosefunktionen erlauben es, Ursachen für Zustandsverschlechterungen genau einzugrenzen und ermöglichen damit eine zustandsabhängige und damit kostenoptimale Planung von Instandhaltungsmaßnahmen.



► Nutzen Sie die **Vorteile** unserer  
**bewährten Messsysteme –**  
oder die **langjährige Erfahrung**  
unseres **weltweiten PRÜFTECHNIK**  
**Machinery Service!** ◀



**Online + Offline Maschinen-  
überwachung und -Diagnose**



**Troubleshooting – Videoskopie,  
Drehmomentmessungen**



**Walzenparallelität vermessen**



**Training, Consulting  
und Engineering**



**Mobile Messungen  
Diagnose- + Troubleshooting-Service**



**Temporärer und  
Telediagnose-Service**

Besuchen Sie uns in [www.pruftechnik.com](http://www.pruftechnik.com)

PRÜFTECHNIK  
Condition Monitoring GmbH  
Oskar-Messter-Straße 19-21  
85737 Ismaning  
[www.pruftechnik.com](http://www.pruftechnik.com)  
Tel: 089 99 616-0  
Fax: 089 99 616-300  
eMail: [info@pruftechnik.com](mailto:info@pruftechnik.com)

**Für messbare Erfolge in der Instandhaltung**